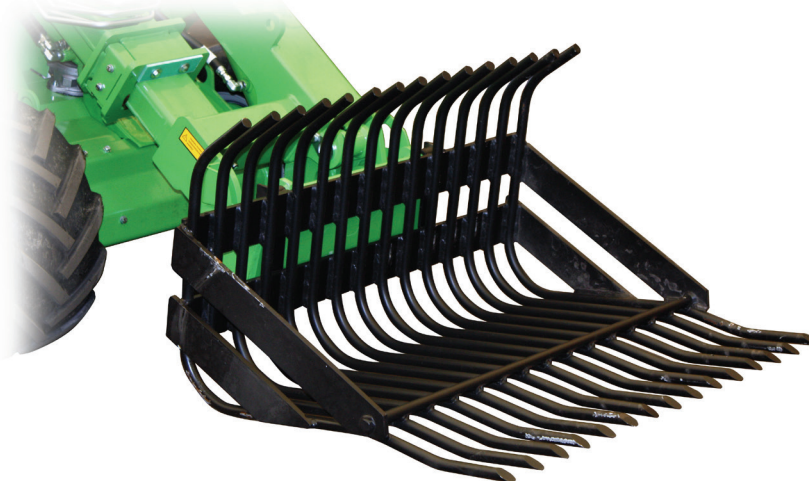


# AVANT®

## Kezelési útásítás



## Kőgyűjtő kanál

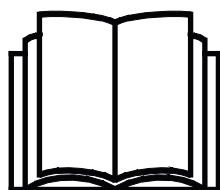
Rendelési szám:

1050

A2999

1370

A415432



Az eszköz használata előtt gondosan olvassa el ezt az utasítást és kövesse az abban foglaltakat.

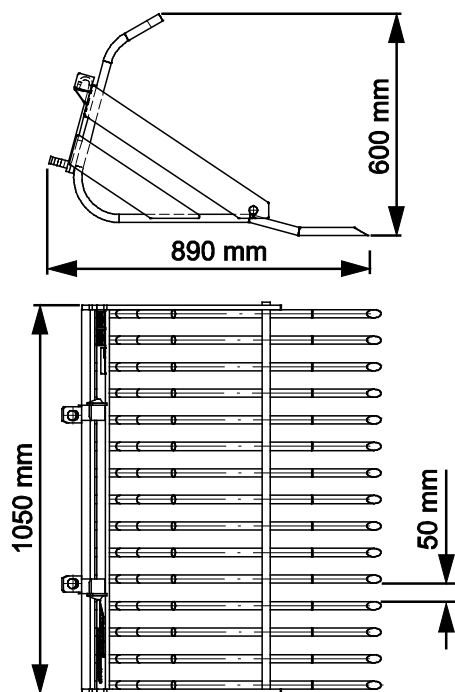
Mindig tartsa kéznél az utasítást.

Manufacturer:

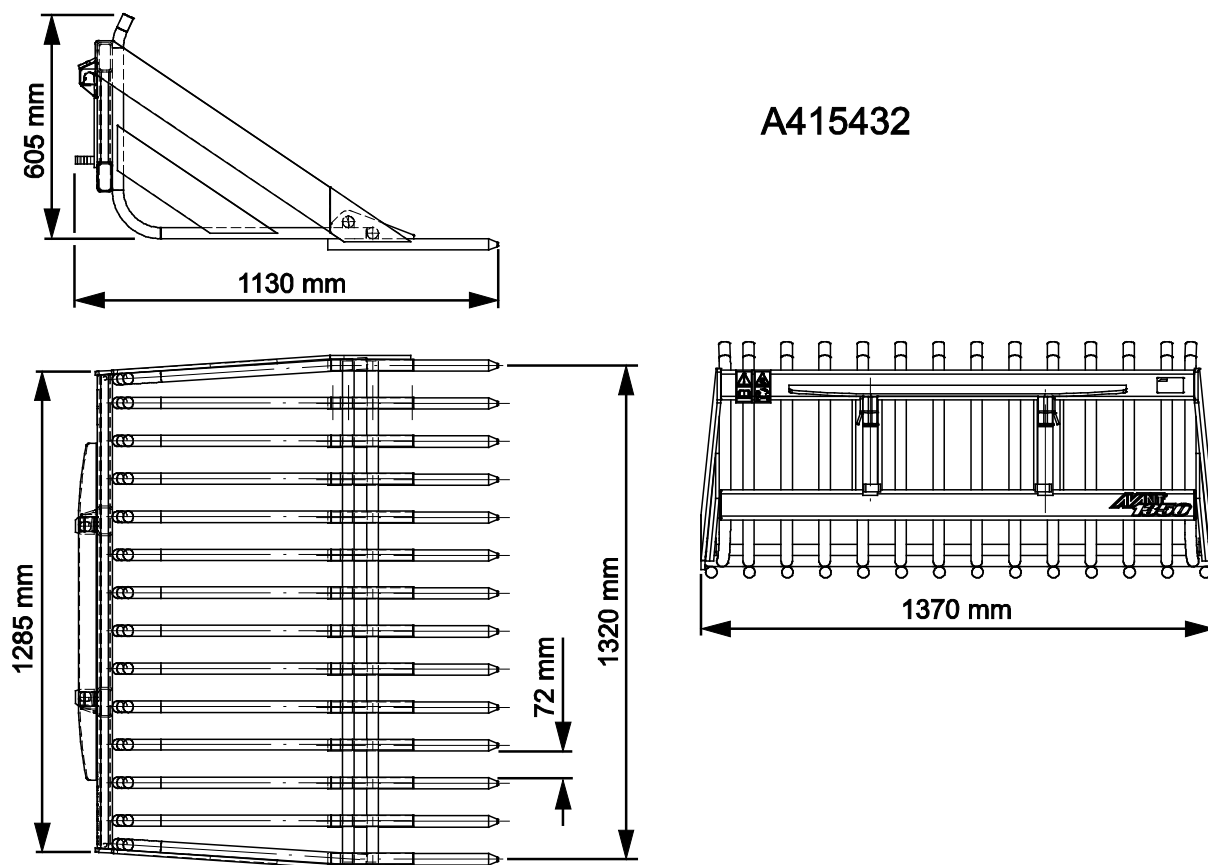
**AVANT®**  
AVANT TECNO OY  
e-mail: sales@avanttecno.com

Ylötie I  
33470 YLÖJÄRVI  
FINLAND  
Tel. +358 3 347 8800  
Fax +358 3 348 5511

A2999



A415432



# TARTALOMJEGYZÉK

<b>1. ELŐSZÓ</b> .....	<b>4</b>
A kézikönyvben használt figyelmeztető szimbólumok.....	5
<b>2. RENDELTETÉSSZERŰ HASZNÁLAT</b> .....	<b>6</b>
<b>3. A FLIPPER KANÁL HASZNÁLATÁRA VONATKOZÓ BIZTONSÁGI UTASÍTÁSOK</b> .....	<b>7</b>
3.1 Személyi védőfelszerelés .....	9
3.2 Biztonságos megállás eljárás .....	10
<b>4. MŰSZAKI ADATOK</b> .....	<b>11</b>
4.1 A munkavégző adapter biztonsági címkéi és fő komponensei.....	11
4.2 Emelés .....	12
<b>5. A MUNKAVÉGZŐ ADAPTER ÖSSZESZERELÉSE</b> .....	<b>13</b>
<b>6. A MUNKAVÉGZŐ ADAPTER ÜZEMELTETÉSE</b> .....	<b>15</b>
6.1 Használat előtti ellenőrzések .....	16
6.2 Kezelő minősítése .....	16
6.3 Használat .....	17
6.3.1 A kanál használata .....	17
6.3.2 Szállítási helyzet .....	18
6.3.3 Munkavégzés egyenetlen talajon .....	19
6.4 Szétkapcsolás és tárolás.....	19
<b>7. KARBANTARTÁS ÉS SZERVIZELÉS</b> .....	<b>20</b>
7.1 A munkavégző adapter tisztítása.....	20
7.2 Fémszerkezetek felülvizsgálata.....	20
7.3 Kenés.....	20
7.4 Ártalmatlanítás az élettartam végén .....	20
<b>8. JÓTÁLLÁSI FELTÉTELEK</b> .....	<b>21</b>

## I. Előszó

---

Az Avant Tecno Oy nevében köszönjük, hogy megvásárolta ezt a munkavégző adaptert Avant rakodógépéhez. Ennek kialakítása és legyártása a többéves termékfejlesztési és gyártási tapasztalatokra alapozva történt. Amennyiben megismerkedik ezzel a kézikönyvvel és betartja az útmutatásokat, azzal gondoskodik saját biztonságáról, valamint a berendezés megbízható működéséről és hosszú üzemi élettartamáról. Mielőtt elkezdené használni a berendezést vagy mielőtt karbantartási munkát végezne, figyelmesen olvassa el az útmutatásokat.

Ez a kézikönyv az alábbiakban segíti Önt:

- a berendezés biztonságos és hatékony kezelése
- bármilyen veszélyes helyzet megfigyelése és megelőzése
- a berendezés épségben tartása és hosszú üzemi élettartamának biztosítása

Ezekkel az utasításokkal még egy tapasztalatlan felhasználó is képes a munkavégző adaptert és a rakodógépet biztonságosan használni. A kézikönyv fontos útmutatásokat tartalmaz a tapasztalt AVANT-kezelők számára is. Bizonyosodjon meg róla, hogy a rakodógépet kezelő összes személy megfelelő útmutatást kapott, illetve a berendezés használata előtt megismerkedett a rakodógép és az alkalmazott egyes munkavégző adapterek kézikönyveivel, valamint az összes biztonsági előírással. Tilos a berendezést a jelen kézikönyvben ismertetettől eltérő bármilyen egyéb célra és módon használni. Tartsa kéznél ezt a kézikönyvet a berendezés teljes üzemi élettartama alatt. Ha a berendezést eladja vagy átadja, biztosan adja át vele együtt az új tulajdonosnak ezt a kézikönyvet is. Ha a kézikönyv elveszett vagy megrongálódott, akkor újat kérhet az Avant forgalmazótól vagy a gyártótól.

A jelen kezelési kézikönyvben található biztonsági utasításokon túl figyelembe kell vennie a foglalkozási körre vonatkozó biztonsági jogszabályokat, a helyi törvényeket és egyéb szabályokat, amelyek érintik a berendezés használatát. Különösen be kell tartani a berendezés közúti területeken történő használatára vonatkozó szabályokat. A helyi követelményekkel kapcsolatban további tájékoztatásért lépjen kapcsolatba Avant forgalmazójával, mielőtt közúti területen üzemeltetné a rakodógépet.

Bármilyen kérdés, szerviz, alkatrész vagy a gép üzemeltetésével kapcsolatos bármilyen probléma esetén lépjen kapcsolatba a helyi AVANT forgalmazójával.

Ez a kézikönyv az angol nyelvű eredeti utasítások fordítása. A folyamatos termékfejlesztés miatt a jelen kézikönyvben ábrázolt néhány részlet az Ön berendezéséétől eltérő lehet. A képek olyan opcionális berendezéseket vagy funkciókat is mutathatnak, amelyek jelenleg nem állnak rendelkezésre. Fenntartjuk a kézikönyv tartalmának értesítés nélküli változtatásának jogát. Copyright © 2023 Avant Tecno Oy. Minden jog fenntartva.

## A kézikönyvben használt figyelmeztető szimbólumok

Az alábbi figyelmeztető szimbólumokat használjuk végig ebben a kézikönyvben. Ezek olyan tényezőket jelölnek, amelyeket a személyi sérülések vagy dologi károk kockázatának csökkentése érdekében figyelembe kell venni:



### FIGYELMEZTETÉSBIZTONSÁGI RIASZTÁS SZIMBÓLUMA

A szimbólum jelentése: „**Figyelmeztetés: Legyen óvatos! Az Ön biztonsága a tét!**”

Figyelmesen olvassa el az alábbi üzenetet. Ez olyan azonnali veszélyre figyelmeztet, amely súlyos személyi sérülést okozhat.

A biztonsági riasztás szimbóluma önmagában és a vonatkozó biztonsági állítással együtt fontos, a biztonságra vonatkozó üzeneteket jelez a kézikönyvben. Arra használjuk, hogy felhívjuk figyelmét azokra az utasításokra, amelyek az Ön személyes vagy más személyek biztonságát érintik. Ha ezt a szimbólumot látja, legyen óvatos, az Ön biztonsága forog veszélyben, figyelmesen olvassa el az utána álló üzenetet és tájékoztassa a többi kezelőt is.

### VESZÉLY

Ez a jelszó veszélyes helyzetet jelöl, amelyet ha nem kerülnek el, az súlyos, akár halálos sérülést fog okozni.

### FIGYELMEZTETÉS

Ez a jelszó esetleges veszélyes helyzetet jelöl, amelyet ha nem kerülnek el, az súlyos, akár halálos sérülést okozhat.

### VIGYÁZAT

Ezt a jelszót akkor használjuk, amikor kisebb sérülés következhet be, ha nem megfelelően követik az útmutatásokat.

### ÉRTESÍTÉS

Ez a jelszó tájékoztatást jelöl a berendezés helyes üzemeltetéséről és karbantartásáról.

Amennyiben nem veszi figyelembe a szimbólummal együtt szereplő útmutatásokat, az a berendezés meghibásodás miatti leállításához vagy egyéb vagyoni kárhoz vezethet.

## 2. Rendeltetészerű használat

Az AVANT kőgyűjtő kanál olyan munkavégző adapter, amely az 1. táblázatban látható AVANT kompakt rakodógépekkel való használatra alkalmas. A munkavégző adapter főként fellazult kövek gyors összegyűjtésére való a közeli mezőkről, annak felszántása után. A kőgyűjtő kanál nem való különálló nehéz kövek emelésére vagy fellazítására.

A munkavégző adapter erős és tartós acélrudakkal van felszerelve, ezáltal elég erőteljes a szerkezet a kőgyűjtő munka elvégzéséhez. A kanál nyitott szerkezete lehetővé teszi munkavégzés alatt a felesleges föld megrostálását. A fogak közötti szabad térköznek köszönhetően a laza talaj át tud hullani a munkavégző adapteren, miközben az összegyűjtött kövek a kanálon maradnak.

A kőgyűjtő kanál nem való különálló nagy vagy nehéz sziklák vagy fatörzsek eltávolítására. A munkavégző adapter károsodhat. A nagy tárgyak talajból történő eltávolításához az Avant talajlazítót ajánljuk. A kőgyűjtő kanál nem való semmilyen egyéb használatra, csak a jelen kézikönyvben leírtakra, és tilos azt a rendeltetési céljától eltérő bármilyen egyéb célra használni.

A munkavégző adaptert úgy tervezték, hogy a lehető legkevesebb karbantartást igényelje. A kezelő el tudja végezni a szokásos karbantartási feladatokat. Minden javítási munkát azonban a kezelő nem tud maga elvégezni, a nagyobb javításokat és karbantartási műveleteket professzionális szerelőkre kell hagyni. Minden karbantartási munkát megfelelő biztonsági berendezések használatával kell elvégezni. A pótalkatrészeknek meg kell egyezni az eredeti műszaki előírásokkal, ami biztosítható, ha kizárólag eredeti pótalkatrészeket használ. Lehet, hogy külön pótalkatrész-katalógus áll rendelkezésre, egyeztessen az Avant forgalmazóval.

Sajátítsa el a kézikönyvben foglalt szervizelési és karbantartási útmutatásokat. Ha további kérdései vannak a berendezés üzemeltetésére vagy karbantartására vonatkozóan, illetve ha pótalkatrészekre vagy karbantartó szervizre van szüksége, lépjen kapcsolatba AVANT forgalmazójával.

### 1. táblázat - Kőgyűjtő kanál - Kompatibilitás Avant rakodógépekkel

Modell		220 225 225LPG	313S 320S	420 423	520 523 525LPG 528 530	630 635 640 645i 650i	735 745 750 755i 760i	850 860i	e5 e6
A2999	1050 mm	-	(•)	•	•	•	(•)	(•)	•
A415432	1370 mm	-	-	-	(•)	•	•	•	(•)

Javasoljuk, hogy a munkavégző adaptert csak olyan rakodógépekkel használja, amelyeket az 1. táblázatban • jellel láttunk el. Ha (•) megjelölésű modellekhez használják, esetleg nem tudnak elérni vele teljes teljesítményt. Kiegészítő ellensúlyokra is szükség lehet. A táblázatban nem szereplő modellel való kompatibilitás tekintetében lépjen kapcsolatba az Avant forgalmazóval.

### 3. A flipper kanál használatára vonatkozó biztonsági utasítások

Ne feledkezzen meg arról, hogy a biztonság több tényező eredménye. A rakodógép–munkavégző adapter kombináció rendkívül nagy teljesítményű, és a nem megfelelő vagy figyelmetlen használata vagy karbantartása súlyos személyi sérüléseket vagy dologi károkat okozhat. Emiatt minden kezelőnek teljes körűen meg kell ismerkednie a rakodógép és a munkavégző adapter helyes használatával és kezelési kézikönyvével, még a munka megkezdését megelőzően. Ne használja a munkavégző adaptert, ha nem ismerkedett meg annak üzemeltetésével és a vele összefüggő veszélyekkel.



**VESZÉLY**

**A téves használat, a figyelmetlen használat vagy a nem megfelelő állapotban lévő munkavégző adapter használata súlyos sérülések veszélyét rejt magában.** Biztonságos helyen ismerkedjen meg a rakodógép kezelőszerveivel, a helyes összekapcsolási eljárással és a munkavégző adapter helyes működtetési módjával. Kiemelten tanulmányozza a berendezés biztonságos megállítást. Figyelmesen olvassa el az összes biztonsági óvintézkedést.

#### *A munkavégző adapter kezelése előtt olvasson el minden biztonsági előírást*



**FIGYEL-  
MEZTETÉS**

- Amikor a rakodógépre munkavégző adaptert csatlakoztat, **bizonyosodjon meg arról, hogy a rakodógép gyorscsatoló lemezének rögzítőcsapjai az alsó helyzetben vannak, és hogy a munkavégző adaptert a rakodógéphez kapcsolták.** Soha ne emeljen vagy mozgasson olyan munkavégző adaptert, amely nincs reteszelve.
- Ezt a munkavégző adaptert arra tervezték, hogy egyszerre egy kezelő használja. Ne hagyja, hogy mások a berendezés veszélyzónájába kerüljenek, amikor az használatban van.
- A munkavégző adaptert mindig a lehető legalacsonyabban szállítsa, hogy a tömegközéppontot alacsonyan tartsa, a teleszkópos gémet pedig tartsa behúzva a haladás ideje alatt.
- **A hirtelen mozgások felboríthatják a rakodógépet - A rakodógép kezelőszerveit lassan és megfontoltan kezelje.** Legyen óvatos, amikor a terhet magasra emeli vagy ha magasról emel terhet. A rakodógép kiegyensúlyozásának megtartása érdekében kerülje a hirtelen sebesség- vagy irányváltásokat, különösen a nehéz terhek kezelésekor. Lassan és körültekintően haladjon, különösen lejtős terepen vagy csúszós felületeken.
- **Felborulás veszélye - A terheket menet közben tartsa a talajhoz közel.** A nehéz terhek hordozása eltolhatja a rakodógép tömegközéppontját és a rakodógép felborulásához vezethet. A legjobb stabilitás érdekében a terheket mindig a lehető legalacsonyabban és a géphez a lehető legközelebb szállítsa úgy, hogy közben a teleszkópos gém teljesen be van húzva, hogy a tömegközéppontot alacsonyan tartsa.
- **Zúzódásveszély - Soha ne lépjen és senki másnak se engedje, hogy belépjen a terhet, a rakodógém vagy a munkavégző adapter alá.** A rakodógép stabilitása a vezetőülés elhagyásakor megváltozhat, ami a gép felborulását okozhatja. Soha ne feledkezzen meg arról, hogy a gém váratlanul leeresztkedhet a stabilitás elvesztése, mechanikus hiba, vagy amiatt, ha másik személy üzemelteti a rakodógép kezelőszerveit, ami zúzódásveszélyt jelent. A rakodógép nem arra készült, hogy hosszabb ideig felemelve tartsa a terhet. Mielőtt elhagyná a vezetőülést, engedje le a munkavégző adaptert szilárdan a talajra és soha ne engedje meg, hogy bárki a gém vagy a munkavégző adapter alatt tartózkodjon.



- Haladáskor olyan helyzetben tartsa a kanalat, hogy a kanál fogai ne érhessenek a talajhoz, ezzel a rakodógép hirtelen megállását okozva.
- Úgy töltsen meg a kanalat, hogy annak súlypontja ne tolódjon el túlságosan oldalra, ezzel segíti megtartani a rakodógép egyensúlyát.
- Figyeljen a környezetre, valamint a közelben mozgó gépekre és más személyekre. Figyeljen oda a talaj körvonalára és az egyéb veszélyekre, mint például olyan fákra és faágakra, amelyek elérhetik a vezetőteret, a laza kövekre és a csúszós felszínekre.
- Amikor nehéz terheket kezel, tartsa a rakodógép csuklós csatlakozását egyenes helyzetben. A csuklós csatlakozás elfordításakor a rakodógép előre billenhet.
- Ügyeljen a rakodógép kezelési kézikönyvében szereplő maximális terhelésre. Különösen legyen óvatos, amikor a terhelésérzékelő visszajelzője aktiválva van, ha a rakodógép terhelésérzékelő rendszerrel van felszerelve.
- Győződjön meg arról, hogy a felszín képes elbírnivali a teljes terhelést. Valamint tartsa be a helyes gumiabroncsnyomásra vonatkozó beállításokat is.
- Győződjön meg arról, hogy kizárólag olyan munkavégző adaptert használ, amely jó állapotban van. Rendszeres időközönként alaposan ellenőrizze le a munkavégző adaptert. Ne módosítsa a munkavégző adaptert olyan módon, amely befolyásolhatja annak biztonságosságát. Tilos lyukakat fúrni a munkavégző adapteren, valamint szigorúan tilos hegesztéssel vagy más módon kampókat vagy egyéb tárgyakat rögzíteni a munkavégző adapterre.
- Soha ne használja a munkavégző adaptert személyek felemelésére vagy szállítására, sem pedig bármilyen módon munkavégző állásként, még ideiglenesen sem.
- Mindenfajta tisztítás, karbantartás vagy beállítás előtt állítsa le a rakodógépet és tegye a munkavégző adaptert biztonságos helyre, a biztonságos megállás eljárásában látható módon.
- A felszerelést kizárólag a rendeltetési céljára használja. Egyéb használat felesleges biztonsági kockázatokat rejt magában, és a berendezés megsérülhet.
- Győződjön meg arról, hogy a rakodógép fel van szerelve a szükséges biztonsági alkatrészekkel, és hogy azok működőképes állapotban vannak. Használni kell a biztonsági övet. Ha vannak az üzemeltetési területtel összefüggő speciális veszélyek, akkor használjon megfelelő biztonsági berendezést.
- Olvassa el a biztonsági előírásokat és a rakodógép helyes használatára vonatkozó útmutatásokat a rakodógép kezelési kézikönyvében.





**Zúzóadásveszély - Súlyos, akár halálos sérülést okozhat, ha a rakodógém vagy a munkavégző adapter alá lép.** Soha ne lépjen a rakodógém alá, és senki másnak se engedje, hogy a felemelt gém vagy a munkavégző adapter közelébe kerüljön. A felemelt munkavégző adapter vagy rakodógém alá lépés veszélyes, mivel a gém leereszkehet a stabilitás elvesztése miatt, mechanikus hiba miatt, vagy amiatt, ha másik személy üzemelteti a rakodógép kezelőszerveit. Mielőtt elhagyná a vezetőülést, engedje le a munkavégző adaptert szilárdan a talajra egy biztonságos helyzetbe.



Ne feledje, hogy a rakodógém még akkor is leengedhető vagy billenthető, ha a motor le lett állítva (zúzóadásveszély). A rakodógép nem arra készült, hogy hosszabb ideig felemelve tartsa a terhet. Mindig engedje le a munkavégző adaptert biztonságos helyzetbe, mielőtt elhagyná a vezetőülést.



**Súlyos személyi sérülések veszélye - A munkavégző adapter nem megfelelő vagy figyelmetlen használata veszélyes helyzeteket okozhat.** A munkavégző adaptert kizárólag a rendeltetési céljára használja. Biztonságos helyes ismerkedjen meg a rakodógép kezelőelemeivel. Fordítson kiemelt figyelmet a munkavégző adapter és a rakodógép biztonságos megállítására.

### 3.1 Személyi védőfelszerelés

**Ne feledkezzen meg a megfelelő személyi védőfelszerelés viseléséről:**



- A vezetőülésben a zajszint meghaladhatja a 85 dB(A) értéket, a rakodógép modelljétől és az üzemeltetési ciklustól függően. Ha hosszú ideig van zajnak kitéve, az halláskárosodást okozhat. Viseljen hallásvédőt, miközben a rakodógéppel dolgozik.



- Viseljen védőkesztyűt.



- Viseljen munkavédelmi bakancsot mindig, amikor a rakodógéppel dolgozik.



- Amikor poros környezetben végez munkát, viseljen légzésvédő maszkot.

### 3.2 Biztonságos megállás eljárás

*A munkavégző adapter biztonságos elhelyezése, mielőtt megközelítené a rakodógémet:*



**FIGYEL-  
MEZTETÉS**

**Mindig állítsa a munkavégző adaptert biztonságos helyzetbe, mielőtt megközelítené a munkavégző adaptert.** A biztonságos elhelyezés megakadályozza a munkavégző adapter és a rakodógém véletlen megmozdulását. Ne feledkezzen meg arról, hogy a munkavégző adapter még akkor is tud mozogni, ha a rakodógép motorja le lett állítva. Biztonságos megállás:

- Teljesen engedje le a gémet és engedje le a munkavégző adaptert laposan a talajra.
- Állítsa le a rakodógép motorját és reteszelve rögzítőkéket.
- Akadályozza meg a gép elindítását, vegye ki a gyújtáskulcsot.

## 4. Műszaki adatok

### 2. táblázat - Kőgyűjtő kanál - Műszaki adatok

Rendelési szám	A2999	A415432
Munkavégzési szélesség:	1050 mm	1370 mm
Tömeg:	95 kg	220 kg
Fogak száma:	15 db	18 db
Foghézag:	50 mm	72 mm
Rúdátmérő:	22 mm	30 mm
Maximálisan megengedett terhelés:	1000 kg	2000 kg
Max. üzemi terhelhetőség:	A rakodógép modelljétől függ, nézze meg a rakodógép kezelési kézikönyvében a terhelési diagramot.	
Egyéb méretek:	Lásd a 2. oldalt	
Kompatibilis AVANT rakodógép modellek:	Lásd 1. táblázat, 6. oldal.	

### 4.1 A munkavégző adapter biztonsági címkéi és fő komponensei

Az alább felsorolt címkék és jelölések találhatóak a munkavégző adapteren. Láthatónak és olvashatónak kell lenniük a berendezésen. Cseréljen ki minden olvashatatlan, illetve pótoljon minden hiányzó címkét. Új címkék a forgalmazóján útján kaphatók, vagy a borítón megadott kapcsolattartón keresztül beszerezhetők.



**FIGYEL-  
MEZTETÉS**

**Győződjön meg arról, hogy minden figyelmeztető matrica olvasható.** A figyelmeztető címkék fontos biztonsági információt tartalmaznak, és segítenek beazonosítani és megjegyezni a berendezéssel összefüggő veszélyeket. A sérült vagy hiányzó figyelmeztető címkéket cserélje ki újakra.



A46771



A46772

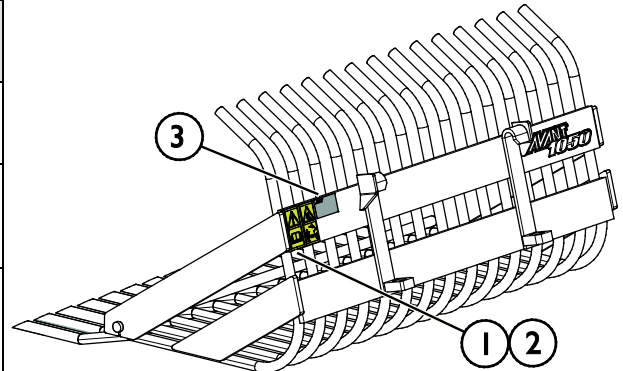
Avant Tecno Oy Ylötie 1 FIN-33470 YLÖJÄRVI		
TYPE	No.	
kg	Max load	kg
2015	Made in EU	
www.avanttecno.com		

A munkavégző adapter azonosítótáblája  
A450877 / A450867

**Új címke felhelyezése:** Alaposan tisztítsa meg a felületet, hogy eltávolítson minden zsírt. Hagyja teljesen megszáradni. Húzza le a címke védőfóliáját és a címkét a felragasztáshoz nyomja fel erősen. Vigyázzon, ne érjen hozzá a címke ragasztójához.

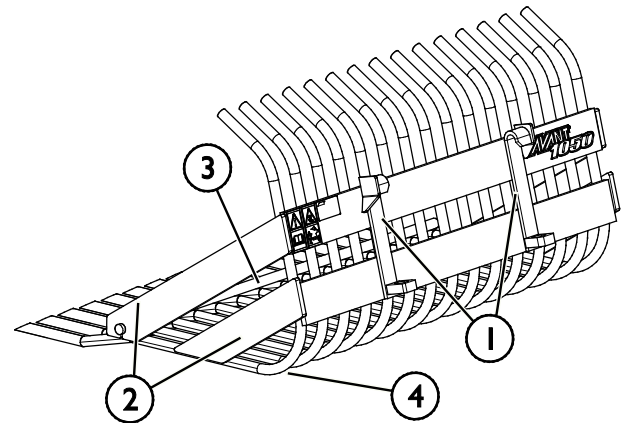
### 3. táblázat - Matricák elhelyezkedése és figyelmeztető üzenetek

	Matricák	Figyelmeztető üzenet
1	A36771	Téves használat veszélye - Használat előtt olvassa el az útmutatásokat.
2	A36772	Zúzódásveszélye - Ne lépjen felemelt munkavégző adapter alá. Maradjon távol a felemelt berendezéstől.
3	A450877 / A450867	A munkavégző adapter azonosítótáblája



### 4. táblázat - Kőgyűjtő kanál - Fő alkatrészek

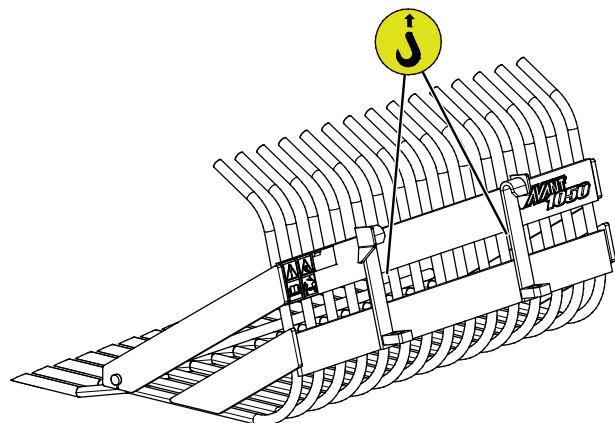
1	Váz Avant gyorscsatlakozós konzolokkal
2	Oldalsó konzol (hegesztett)
3	Összekötőrúd (hegesztett)
4	Fog, 15/18 db (hegesztett)



## 4.2 Emelés

Győződjön meg róla, hogy a munkavégző adapter megfelelően biztosítva van az emelés alatt a véletlen mozgással szemben. Használjon megfelelő fajtájú emelőtartozékokat, például emelőhevedereket, láncokat vagy kampókat. Ne használja az emelőtartozékokat, ha bármilyen sérülés, deformitás vagy más bizonytalan állapot észlelhető rajtuk.

Emelje fel a munkavégző adaptert azzal, hogy elcsúsztatja az emelőhevedereket a keret és a fogak között, ahogy a szomszédos ábrán látható.



## 5. A munkavégző adapter összeszerelése

A munkavégző adapter rakodógéphez történő csatlakoztatása gyors és egyszerű, de körültekintően kell elvégezni. A munkavégző adapter a rakodógépre van felszerelve a rakodógémen lévő gyorscsatlakozós lemez és a munkavégző adapteren lévő ellendarab használatával.

Ha a munkavégző adapter nincs reteszelve a rakodógépen, akkor leeshet a rakodógépről és veszélyes helyzetet hozhat létre. Soha ne vezesse úgy a rakodógépet, vagy ne emelje fel a rakodógémet se, ha a munkavégző adaptert nem reteszelték teljesen. A veszélyes helyzetek megelőzése érdekében mindig tartsa be a lentebb látható csatlakoztatási eljárást. Ne feledkezzen meg a jelen kézikönyvben szereplő biztonsági előírásokról sem.



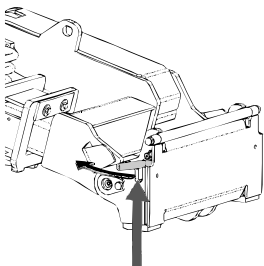
**FIGYEL-  
MEZTETÉS**

**Zúzóveszély - Győződjön meg arról, hogy a be nem reteszelt munkavégző adapter nem fog mozogni és nem fog lezuhanni.** Ne maradjon a munkavégző adapter és a rakodógép közötti területen. A munkavégző adaptert csak sík területen szerelje fel.

Soha ne mozgasson és ne emeljen olyan munkavégző adaptert, amely nem lett bereteszelve.

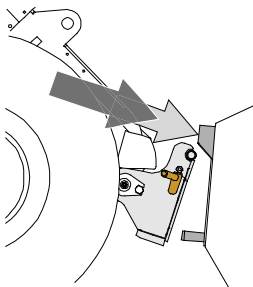
### Avant gyorscsatlakozó rendszer:

#### 1. lépés:



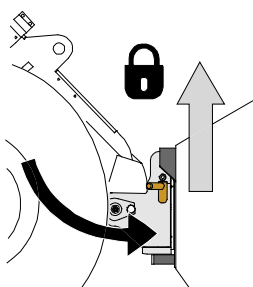
- Emelje fel a rakodógép gyorscsatlakozós lemezének rögzítőcsapjait és fordítsa vissza azokat, bele a nyílásba úgy, hogy a felső helyzetben reteszelődjenek.
- Ha az Ön rakodógépe hidraulikus adapterreteszelő rendszerrel van felszerelve, nézze meg a kiegészítő utasításokat a reteszelő rendszer használatáról a rakodógép kezelési kézikönyvében.
- Győződjön meg arról, hogy a hidraulikus tömlők úgy vannak elhelyezve, hogy nem kerülhetnek be a rakodógép adaptercsatlakozó lemeze és a munkavégző adapter közé, illetve nem nyomódnak össze és nem dörzsölődnek éles szélékhez.

#### 2. lépés:



- Fordítsa el a gyorscsatlakozó lemezt hidraulikusan egy ferdén előre álló helyzetbe.
- Vezesse rá a rakodógépet a munkavégző adapterre. Ha az Ön rakodógépe teleszkópos gémmel van felszerelve, akkor azt használhatja.
- Igazítsa össze a rakodógép gyorscsatlakozó lemezének felső csapjait úgy, hogy azok a munkavégző adapter adott tartóelemei alatt legyenek.

#### 3. lépés:



- Kissé emelje meg a gémet – húzza hátra a gémvézérlő kart, hogy épp csak elemelje a munkavégző adaptert a talajról.
- Fordítsa el a gémvézérlő kart balra, hogy a rakodógép gyorscsatlakozó lemezének alsó részét ráfordítsa a munkavégző adapterre.
- Reteszelve a rögzítőcsapokat kézzel vagy reteszelve a hidraulikus reteszeléssel.
- **Mindig ellenőrizze mindkét rögzítőcsap reteszelődségét.**



**FIGYEL-  
MEZTETÉS**

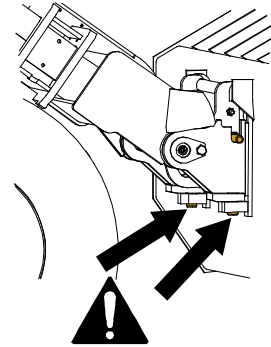
**Zúzódásveszély - Kerülje el a munkavégző adapter felborulását.** A be nem reteszelt munkavégző adapter túlzott döntése vagy emelése növeli a munkavégző adapter felborulásának kockázatát. Ne használja a rögzítőcsapok automatikus reteszelését, ha a munkavégző adapter a talajtól egy méternél magasabbra van felemelve. Ha a rögzítőcsapok nem térnek vissza a normál helyzetükbe a döntéskor, akkor ne döntse és ne emelje tovább a munkavégző adaptert. Engedje le a munkavégző adaptert a talajra és kézzel rögzítse a reteszelését.



**FIGYEL-  
MEZTETÉS**

**Leeső tárgyak veszélye - Akadályozza meg a munkavégző adapter leejtését.**

Az olyan munkavégző adapter, amely a rakodógépre nem reteszelődtött teljesen, az ráeshet a gépre vagy a kezelő irányába, vagy haladás közben beeshet a rakodógép alá, ezzel a rakodógép uralmának elvesztését okozva. Soha ne mozgasson és ne emeljen olyan munkavégző adaptert, amely nem lett bereteszelve. A munkavégző adapter mozgatása vagy emelése előtt győződjön meg arról, hogy a rögzítőcsapok az alsó helyzetben vannak és mindkét oldalon áthaladnak a munkavégző adapteren lévő rögzítőkön.



**FIGYEL-  
MEZTETÉS**

**Ellenőrizze le, hogy a rakodógép kompatibilis a munkavégző adapterrel.** A munkavégző adapter nem lehet esetlegesen túlterhelve, a rakodógép stabilitását és a rakodógép irányítórendszereinek kompatibilitását a munkavégző adapter mechanikai kompatibilitásán felül szintén biztosítani kell. Ha a munkavégző adaptert olyan rakodógéppel használja, amely nem illik össze az Ön használni kívánt munkavégző adapter modelljével, számolnia kell veszélyekkel, beleértve a felborulást, a munkavégző adapter túlterhelés miatti károsodását, és a munkavégző adapter valamint részeinek irányíthatatlan mozgásaiból eredő kockázatot. Ha az Ön rakodógépe nem szerepel az 1. táblázat felsorolásában ( . oldal), akkor ennek a munkavégző adapternek a használata előtt kérdezzen rá Avant forgalmazójánál.

## 6. A munkavégző adapter üzemeltetése

Mielőtt megkezdene a munkát, még egyszer ellenőrizze a munkavégző adaptert és az üzemeltetési környezetet, valamint azt, hogy minden akadályt eltávolítottak az üzemeltetési területről. A berendezés biztonságának és legjobb teljesítményének biztosítása érdekében a berendezést és az üzemeltetési környezetet gyorsan vizsgálja meg a használat előtt.



**FIGYEL-  
MEZTETÉS**

**Borulásveszély - Kerülje a túlterhelést.** A rakodógép felborulhat a túl nehéz terhek kezelésekor, vagy a nehéz teher kezelése és szállítása során kialakuló dinamikus mozgások következtében. Ne nyújtsa ki a teleszkópos gémet, amikor a teher megközelíti a rakodógép emelési kapacitását, vagy ha a rakodógép vízszintes helyzetben van. Ha azt észleli, hogy a rakodógép hátsó kerekei hamarosan elveszítik a kapcsolatot a sík talajjal, vagy ha a rakodógép terhelés-visszajelzője (ha van felszerelve) jelez:

- Nyugodtan engedje le a terhet és húzza vissza a teleszkópos gémet
- Kerülje a hirtelen sebesség- vagy irányváltásokat, amikor teher van felszerelve
- Szükség szerint használjon további ellensúlyokat



**FIGYEL-  
MEZTETÉS**

**Zúzóveszély - Soha ne hagyja, hogy bárki a felemelt munkavégző adapter alá vagy a rakodógép alá kerüljön.** Ne feledje, hogy a rakodógép még akkor is leengedhető vagy billenthető, ha a motor le lett állítva. A rakodógép nem arra készült, hogy hosszabb ideig felemelve tartsa a terhet. Mindig engedje le a munkavégző adaptert biztonságos helyzetbe, mielőtt elhagyná a vezetőülést.



**FIGYEL-  
MEZTETÉS**

**Magasról leesés és a munkavégző adapter vagy a rakodógép alá szorulás veszélye - Soha ne használja a munkavégző adaptert emelőállásként vagy emberek szállítására.** Soha ne használja a rakodógépet vagy annak munkavégző adaptereit személyek felemelésére vagy bármilyen módon munkavégző állásként, még ideiglenesen sem. Soha ne másszon fel a munkavégző adapterre.

Mindig engedje le a munkavégző adaptert a talajra, mielőtt elhagyná a vezetőülést. A rakodógép nem arra készült, hogy hosszabb ideig felemelve tartsa a terhet.



## 6.1 Használat előtti ellenőrzések

- Biztosítsa, hogy a közelben álló személyek biztonságos távolságban legyenek a berendezés üzemeltetésekor. Senkinek ne hagyja, hogy belépjen a gép veszélyzónájába, vagy hogy közvetlenül a rakodógép előtt tartózkodjon. Arról is bizonyosodjon meg, hogy biztonságos-e a tolatás a rakodógéppel. Soha ne feltételezze, hogy a körülálló személyek továbbra is ott maradnak, ahol Ön utoljára látta őket. Különösen a gyermekeket vonzza a mozgó berendezés.
- Ellenőrizze a munkavégző adapter és a rakodógép általános állapotát, és ellenőrizze, van-e hidraulikaolaj-szivárgás. Végezze el a rakodógép napi ellenőrzéseit, lásd a rakodógép kezelési kézikönyvét. A munkavégző adaptert tilos használni, ha hiba van a rakodógép vagy a munkavégző adapter hidraulikus rendszerében. Karbantartási útmutatásokért lásd a következő fejezetet: 7.
- Csak akkor üzemeltesse a munkavégző adaptert és a rakodógép kezelőszerveit, amikor a vezetőülésben ül. Biztosítsa, hogy a rakodógép és a munkavégző adapter használata biztonságosan és rendeltetésszerűen történjen. Ne hagyja, hogy gyermek kezelje a berendezést.
- Ne feledkezzen meg a biztonságos munkavégzési módszerekről és feleslegesen ne hagyja el a vezetőülést.

## 6.2 Kezelő minősítése

Bárkinek, aki használni szeretné a munkavégző adaptert, meg kell felelnie az alábbiaknak:

- Ismernie kell a munkavégző adapter rendeltetésszerű használatát.
- Ismernie kell, hogyan használja a rakodógépet biztonságosan, a különböző üzemeltetési körülmények mellett.
- Mindig olvassa el és tartsa be a munkavégző adapter használatára vonatkozó utasításokat a jelen kezelési kézikönyvben.
- Ezt a kézikönyvet és a rakodógép kezelési kézikönyvét tartsa kéznél.
- Biztosítsa, hogy a rakodógép és a munkavégző adapter használata biztonságosan és rendeltetésszerűen történjen.
- Soha ne hagyja, hogy gyermekek üzemeltessék a berendezést.
- Soha ne üzemeltesse a rakodógépet vagy a munkavégző adaptereket, miközben alkohol, drogok, vagy olyan gyógyszerek hatása alatt áll, amelyek befolyásolhatják az ítélőképességet vagy álmoságot okoznak, vagy ha Ön orvosilag egyéb módon nem alkalmas a berendezés működtetésére.
- Használat előtt végezzen el minden, a munkaadó által esetleg megkövetelt kötelező képzést.
- Ha törvény előírja, a felszerelés közúton történő üzemeltetésénél legyen érvényes vezetői engedélye.

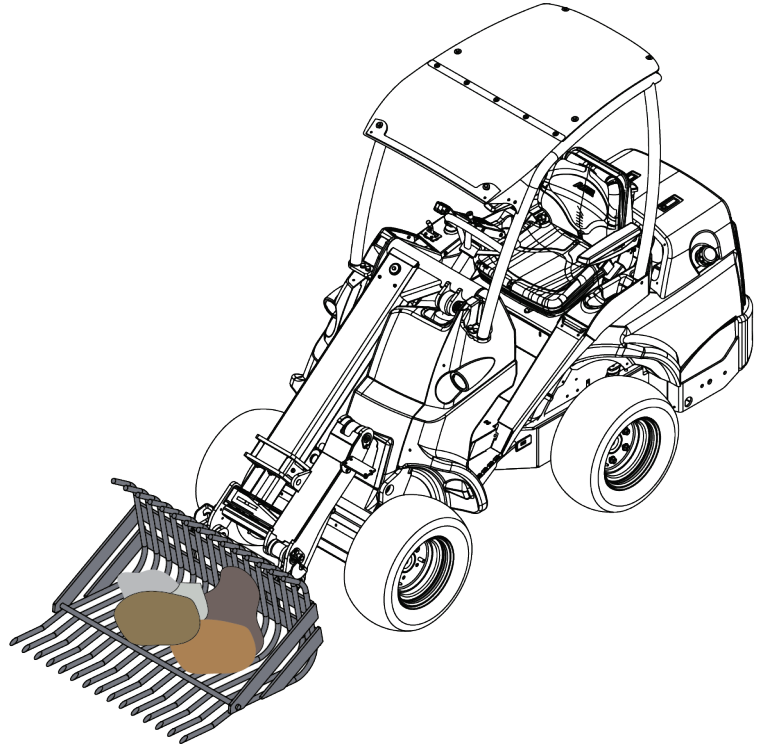


## 6.3 Használat

### 6.3.1 A kanál használata

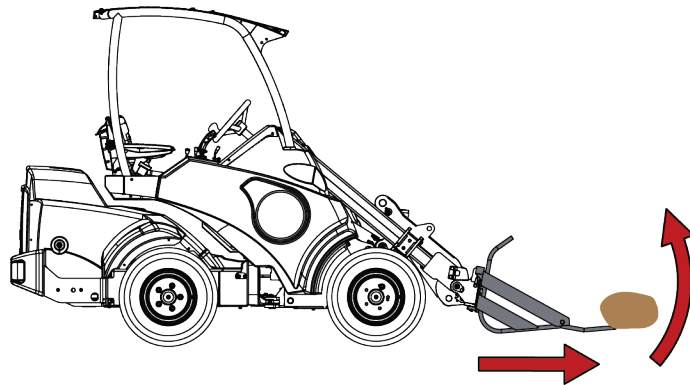
A kőgyűjtő kanál üzemeltetésekor fontos a helyes munkamódszer. Ezzel a munkavégző adapterrel a fellazult kövek mezőről történő felszedéséhez nem kell kiszállni a vezetőülésből.

Eléggé csökkentse le a haladási sebességet ahhoz, hogy ha esetleg a talajhoz érne, amiatt ne álljon fenn a rakodógép hirtelen megállásának kockázata.

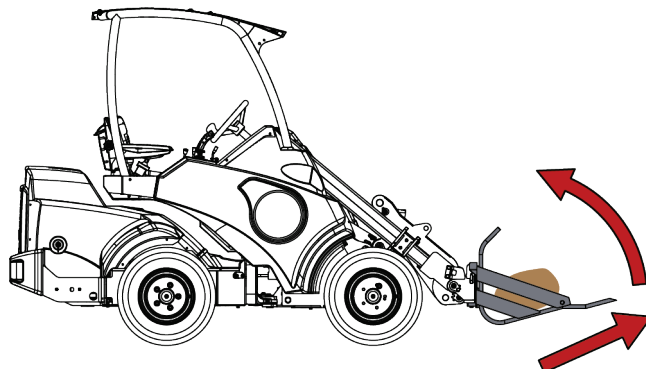


A kanál megtöltésének leghatékonyabb módja az, ha csak a kanál hegyét nyomja be a kő alá, majd az egyidőben végzett haladással, a kanál emelésével és billentésével a kő beleesik a kanálba, az alábbi ábrákon látható módon. Ugyanez az alaptéchnika akkor is alkalmazható, amikor a talajból ás ki követ.

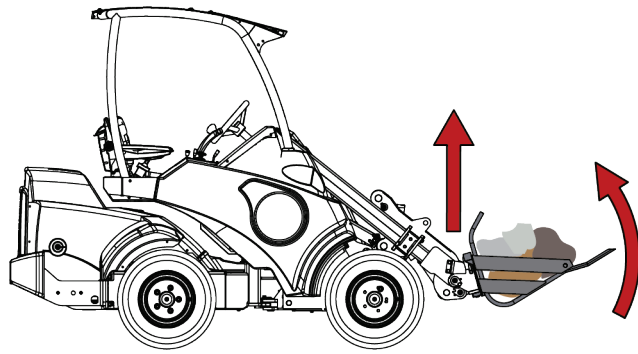
- 1
  - Lassan haladjon, mérsékelt, de legfeljebb magas motorfordulatszámot alkalmazva.
  - Amint a kanál hegye egy kő alatt van, akkor kezdje el a kanál billentését.



- 2
  - Merítse bele teljesen a kanalat úgy, hogy közben előrefelé halad, billenti és emeli a kanalat.



- 3
- Amikor a kanál majdnem megtelt kövekkel, emelje meg a kanalat a rakodógémmel.
  - Továbbra is lassan haladjon előre.



### Úszógém (néhány rakodógép-modellen opcionális felszerelés)

Ha az Ön rakodógépe fel van szerelve az úszógém opcióval, akkor ajánlott azt bekapcsolni. Az úszó rendszer lehetővé teszi, hogy a munkavégző adapter felfelé elmozduljon a talajfelszínt követve.



**FIGYEL-  
MEZTETÉS**

**Hirtelen megállás veszélye - Lassan vezessen, amikor a kanál a földre helyezkedik..**

A kőgyűjtő kanál használatakor kerülje el a rakodógép hirtelen megállásából adódó kockázatokat. Mindig lassan haladjon a kövek felvételekor. Megbillentve engedje le a kanalat, nehogy az váratlanul a talajhoz tapadjon.

**Ha a rakodógép nincs felszerelve a gém párhuzamkövetés funkcióval:**



**FIGYEL-  
MEZTETÉS**

**Akadályozza meg, hogy az anyag Önre essen - Kövesse figyelemmel a kanál helyzetét.** Amikor magasra emel anyagot, a gyorscsatoló lemezt ezzel egyidőben billenteni kell, nehogy a teher ráessen a rakodógépre vagy a kezelőre. Ha a rakodógépet felszerelik a gém párhuzamkövetés opcióval, az megkönnyíti az ismételt rakodási munkát.

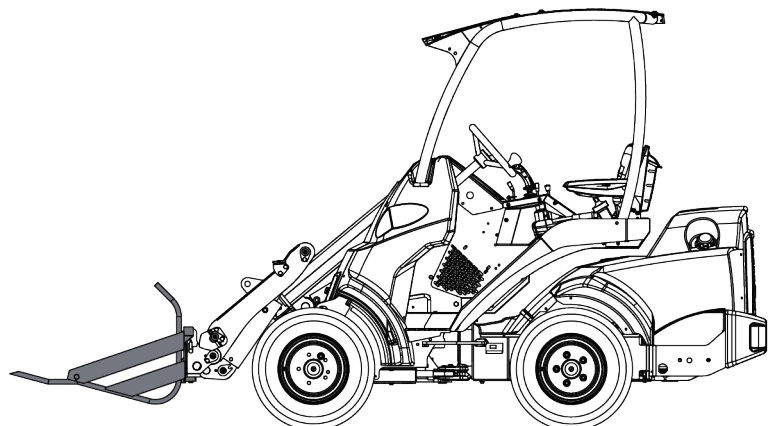
### 6.3.2 Szállítási helyzet



**FIGYEL-  
MEZTETÉS**

**Borulásveszély - Tartsa stabilan a rakodógépet.** A munkavégző adaptert mindig a lehető legalacsonyabban és a talajhoz legközelebb szállítsa. A szállítási út alatt tartsa visszahúzva a teleszkópos gémet.

Tartsa stabilan a rakodógépet szállítási út alatt. A terhet a lehető legalacsonyabban és a talajhoz a lehető legközelebb szállítsa. Csak a kirakodási állomáson emelje fel a kanalat.



### 6.3.3 Munkavégzés egyenetlen talajon

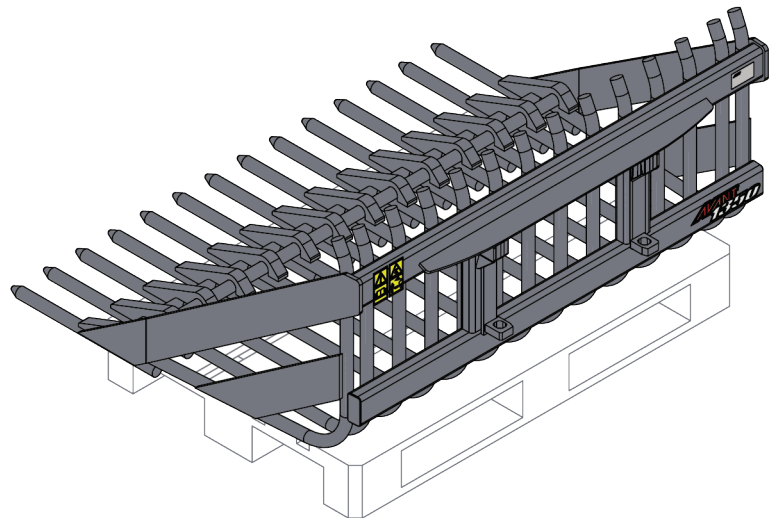
Különös odafigyelésre van szükség, amikor a berendezést lejtős terepen és lejtőkön használja. Haladjon lassan, különösen a lejtős, egyenetlen vagy csúszós felületeken, és kerülje a hirtelen sebesség- vagy irányváltásokat. A rakodógép vezérlőkarjait óvatos és rángatásmentes mozdulatokkal kezelje. Ügyeljen az árkokra, a talajban lévő lyukakra és egyéb akadályokra, mivel ha megüt egy akadályt, amiatt a rakodógép felborulhat.

Lejtős területen nem érhető el a maximális emelési kapacitás. Vízszintesen megdőntött terepen a terhet tilos magasra emelni. A rakodógép vázkeretének csuklóját egyenesen kell tartani a nehéz terhek emelésekor. Ha emelés közben a terhet elfordítják, az befolyásolja a rakodógép stabilitását és esetleg a gép felborulásához vezet.

### 6.4 Szétkapcsolás és tárolás

Csatlakoztassa le és tárolja a munkavégző adaptert sík talajon. A munkavégző adapter tárolására az a legjobb hely, ahol védve van a közvetlen napfénytől, esőtől és a szélsőséges hőmérsékletektől.

- Kerülje azt, hogy a munkavégző adapter közvetlenül a talajon fekvődjön. Tegye például fahasábokra vagy raklapra.
- Ellenőrizze le, hogy a munkavégző adapter biztosítva van a tárolás alatti minden mozgással szemben.
- Soha ne másszon fel a munkavégző adapterre.



Téli tárolás előtt gondosan tisztítsa meg a munkavégző adaptert. Frissítse fel a festést a szükséges helyeken, hogy megelőzze a rozsda miatti károsodást.

## 7. Karbantartás és szervizelés

A munkavégző adaptert úgy tervezték, hogy a lehető legkevesebb karbantartást igényelje. A folyamatos karbantartás magában foglalja a rendszeres tisztítást és kenést, valamint a munkavégző adapter állapotának figyelemmel követését. A leereszkedő gépalkatrészek miatti zúzódásveszély következtében minden karbantartási munkát akkor kell elvégezni, amikor a mozgó alkatrészek teljesen leereszkedtek, és a munkavégző adapter sík felületen leereszkedett a talajra. Mindenféle karbantartást vagy szervizelést megelőzően kövesse a biztonságos megállás eljárást.



**VESZÉLY**

**Zúzódásveszély - Soha ne lépjen felemelt munkavégző adapter alá.** Győződjön meg arról, hogy a munkavégző adapter minden karbantartási munka alatt megfelelően meg van támasztva. Soha ne lépjen felemelt munkavégző adapter alá. A rakodógém váratlanul leereszkedhet a karbantartás során, ami zúzódásból vagy ütődésből adódó súlyos sérüléseket okoz még akkor is, ha a rakodógép motorja nem jár. Minden karbantartási és szervizelési munkát akkor kell elvégezni, amikor a munkavégző adapter biztonságos helyzetbe leereszkedett.

### 7.1 A munkavégző adapter tisztítása

Rendszeresen tisztítsa meg a munkavégző adaptert, hogy megelőzze a szennyeződés felhalmozódását, amelyet még nehezebb eltakarítani. A tisztításhoz használható nagynyomású mosóberendezés és enyhe tisztítószer. Ne használjon erős oldószereket és ne szórja rá közvetlenül a hidraulikus alkatrészekre, vagy a munkavégző adapteren lévő címkékre.

### 7.2 Fémszerkezetek felülvizsgálata

A munkavégző adapter fém szerkezeti részeit is rendszeresen felül kell vizsgálni. Szemrevételezéssel ellenőrizze, vannak-e sérülések, és alaposan vizsgálja meg a gyorscsatlakozós konzolokat, valamint azok környezetét. Tilos használni a munkavégző adaptert, ha az deformálódott, elrepedt, elszakadt, vagy bármilyen egyéb módon megrongálódott.

Hegesztéssel végzett javítást csak hegesztő szakmunkások végezhetnek. Hegesztéskor kizárólag a munkavégző adapterben használt acélhoz megfelelő módszerek és adalékanyagok használata megengedett. A javításokra vonatkozó további tájékoztatásért lépjen kapcsolatba a legközelebbi szervizponttal.

### 7.3 Kenés

A munkavégző adapteren nincsenek kifejezett kenési pontok. A munkavégző adapter a takarítás, az állapotának figyelése és az időnként szükséges fényezésjavítás kivételével karbantartásmentes.

### 7.4 Ártalmatlanítás az élettartam végén

Amikor a munkavégző adapter eléri hasznos élettartama végét, akkor azt helyesen kell ártalmatlanítani és hulladékként kezelni. Szerelje szét a munkavégző adaptert, és különítse el az egyes anyagokat, mint például a műanyag, az acél és a gumi. Ezeket a helyi hatályos jogszabályok betartásával kezelje. Soha ne hagyjon anyagokat a környezetben.

Minden egyes anyagot hasznosítson újra azzal, hogy a megfelelő gyűjtőhelyen leadja őket. Ha lehet, bízson meg hulladékkezelő céget az újrahasznosítással.

## **8. Jótállási feltételek**

---

Az AvantTecno Oy az általa gyártott munkaeszközökre a vásárlás időpontjától 1 év (12 hónap) jótállást vállal.

### **A jótállás az alábbi javítási költségekre terjed ki:**

- A javításra fordított munkaidő költsége amennyiben a javítás nem a gyárban történik.
- A gyártó kicserél minden hibás alkatrész és komponenst.

Előzetes egyeztetés alapján bizonyos esetekben a gyártó megtérítheti a vevő által helyben beszerzett komponensek költségét.

### **A jótállás nem terjed ki:**

- Az előírt karbantartáshoz szükséges komponensekre, kopó-fogyó alkatrészekre és munkaidőre.
- A különleges üzemi körülményekből, nem megfelelő használatból, az AvantTecno Oy előzetes engedélye nélküli szerkezeti változtatásokból, karbantartás hiányából, vagy nem gyári alkatrészek használatából adódó meghibásodásokra.
- A meghibásodásból származó esetleges más káreseményekre, kieső munkaidőre, stb.
- A javítással kapcsolatos utazási és/vagy szállítási költségekre.



**AVANT<sup>®</sup>**